

MANUMED VERTICALISATION



PARTNER FOR LIFE

Particulièrement conçue pour amener les patients de la position horizontale à la verticale entre 0 et 90°. La table idéale pour les pathologies neuromotrices. Les enfants peuvent aussi être verticalisés en toute sécurité.

La table de verticalisation existe en 1 partie ou 2 parties.



- Verticalisation de 0 à 90°
- Compatible pour enfants
- Verticalisation réglable électriquement
- Grandes roues pour un déplacement sécurisé



ENRAF-NONIUS B.V.
Vareseweg 127
3047 AT Rotterdam
Les Pays-bas
T: +31-(0)10 - 203 06 00
E: info@enraf-nonius.nl
www.enraf-nonius.com

MANUMED

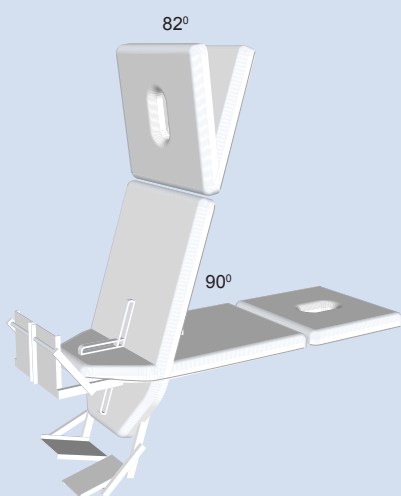
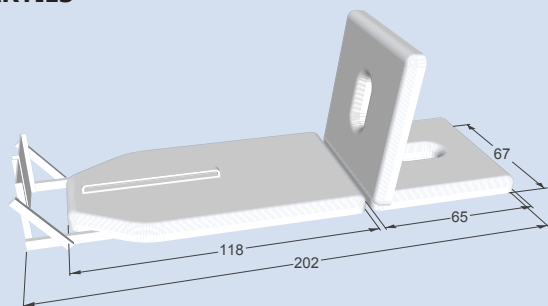
ENRAF-NONIUS

MANUMED VERTICALISATION



PARTNER FOR LIFE

MANUMED SPÉCIALE VERTICALISATION 2 PARTIES

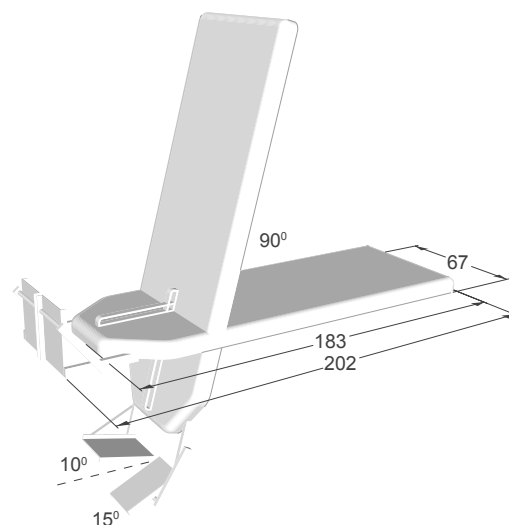


Type

724 Manumed Spéciale Verticalisation 2 parties, réglage de la verticalisation et de la hauteur électrique; Fente nasale avec bouchon.

725 Manumed Spéciale Verticalisation 2 parties, avec rails de fixation pour les jambes, réglage de la verticalisation et de la hauteur électrique; Fente nasale avec bouchon.

MANUMED SPECIALE VERTICALISATION 1 PARTIE



Type

722 Manumed Spéciale Verticalisation 1 partie, réglage de la verticalisation et de la hauteur électrique; Pas de fente nasale.

723 Manumed Spéciale Verticalisation 1 partie, avec rails de fixation pour les jambes, réglage de la verticalisation et de la hauteur électrique; Pas de fente nasale.

SPÉCIFICATIONS TECHNIQUES

Dimensions des plateaux (Lxl): 202 x 67 cm
 Hauteur réglable: 55 - 106 cm
 Capacité de montée:
 (Charge max dynamique): 175 kg
 Voltage du réseau: 120/230VAC 50/60 Hz
 Consommation du courant: 3.0 A max



MANUMED

COULEURS MANUMED

Une table Enraf-Nonius assortie à chaque cabinet. Comme pour d'autres activités, une ambiance agréable est importante lors des actes de physiothérapie. Les patients doivent se sentir à l'aise dans la pièce où ils sont traités. Comme chaque thérapeute a son propre décor, nous considérons comme important que les tables de traitement puissent s'y intégrer sans choquer. Raison pour laquelle nous proposons plusieurs couleurs de châssis et de revêtement pour nos tables. Nos revêtements en skaï ne contiennent aucun phtalate et sont biocompatibles et ignifugés (non feu)- une combinaison unique qui les rendent parfaitement appropriés à un usage médical!



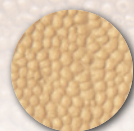
NATURAL



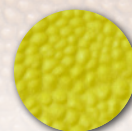
811
noir vulcan



850
noyer



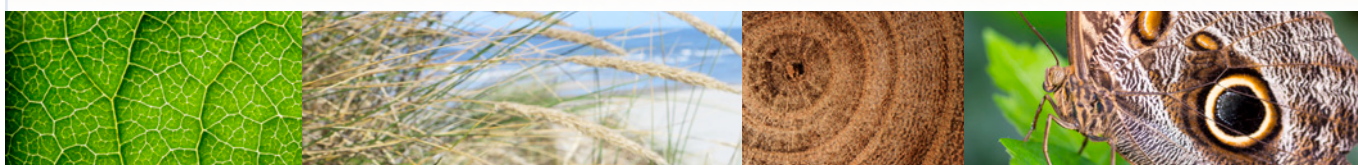
851
sable



886
feuille



888
neige



LIFESTYLE



410
anthracite



406
sarcelle



407
cerise



408
terre cuite



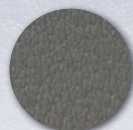
409
la peau



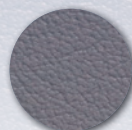
EXECUTIVE



012
noir



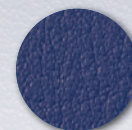
213
gris



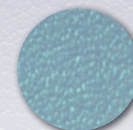
199
lavande



204
sirius blue



169
blue
barbeau



170
blue ciel



couleur
châssis



Ral 7035
gris

PORTE ROULEAU ET PAPIER

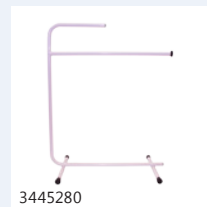
| | |
|---------|--|
| 3450052 | Porte rouleau papier pour 2 partie |
| 3450070 | Porte rouleau papier pour 1 partie |
| 3445280 | Distributeur sur pied (indépendant) pour rouleaux 40, 50 & 60 cm |
| 3445284 | Rouleaux papier, largeur 40 cm, longueur 150 m, par 5 |
| 3445278 | Rouleaux papier, largeur 50 cm, longueur 150 m, par 5 |
| 3445279 | Rouleaux papier, largeur 60 cm, longueur 150 m, par 5 |



3450052



3450070



3445280



3445279 / 3445278 / 3445284

DIVERS MANUMED VERTICALISATION

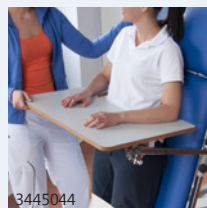
| | |
|---------|--|
| 3496648 | Batterie |
| 3445043 | Supports appui-bras (Jeu de 2) |
| 3445044 | Tablette de travail |
| 3445065 | Dispositif de fixation pour appui-bras et/ou tablette de travail |
| 3451055 | Ensemble de roulettes double contrôle |



3496648



3445043



3445044



3445065



3451055



SANGLES DE FIXATION

| | |
|---------|---|
| 3445023 | Sangles de fixation avec attache velcro longueur 120 cm |
| 3445014 | Sangles de fixation avec attache velcro longueur 160 cm |
| 3445015 | Sangles de fixation avec attache velcro longueur 240 cm |
| 3445475 | Sangles de fixation avec fermoir plastique longueur 250 cm |
| 3445474 | Sangles de fixation avec fermoir plastique longueur 350 cm |
| 3445024 | Sangle de fixation pour les genoux ou le thorax |
| 3445046 | Sangle de fixation les genoux pour la Manumed Verticalisation avec rail central de fixation |



3445023



3445014 / 3445015



3445474 / 3445475



3445024



3445046



ACCESSOIRES MANUMED VERTICALISATION

TABOURETS (DISPONIBLE DANS LES COULEURS CI-DESSOUS)

| | |
|---------|---|
| 3xxx010 | Tabouret, hauteur réglable 40-53 cm |
| 3xxx011 | Tabouret, mobile, hauteur réglable 59-85 cm |
| 3xxx012 | Tabouret, mobile, avec repose pieds, hauteur réglable de 59-85 cm |
| 3xxx013 | Tabouret mobile, siège anatomique, hauteur réglable de 43-56 cm |
| 3xxx020 | Tabouret mobile, siège selle, hauteur réglable de 59-85 cm |



3xxx010



3xxx011



3xxx012



3xxx013



3xxx020

COUSSINS ET ROULEAUX (DISPONIBLES DANS LES COULEURS CI-DESSOUS)

| | | |
|---------|---|-------------------|
| 3xxx002 | Coussin demi-cylindrique, petit, spécial cheville | 28x9x11 cm |
| 3xxx003 | Coussin demi-cylindrique, large | 56x16x18 cm |
| 3xxx023 | Rouleau de massage | 50x Ø15 cm |
| 3xxx004 | Coussin de nuque, forme sablier | 30x15 cm |
| 3xxx005 | Coussin de massage | 30x28x8 cm |
| 3xxx015 | Coussin de table triangulaire | 50x30x15 cm |
| 1550813 | Obturateur pour fente nasale, forme triangulaire (uniquement en noir) | 16,5 x 21 cm |
| 3445297 | Coussin triangulaire caoutchouc, Kaltenborn (uniquement en noir) | 22,5 x 10,5 x 8,5 |
| 3446161 | Sac de sable pour posture 1,2 kg ⁽¹⁾ | 15x25 cm |
| 3446162 | Sac de sable pour posture 2 kg ⁽¹⁾ | 18x27 cm |
| 3446166 | Sac de sable pour posture 4 kg ⁽¹⁾ | 25x35 cm |
| 3446167 | Sac de sable pour posture 7 kg ⁽¹⁾ | 30x45 cm |

⁽¹⁾ = Disponible en seule gris



3xxx002



3xxx003



3xxx023



3xxx004



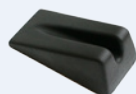
3xxx005



3xxx015



1550813



3445297



3446161



3446162



3446166



3446167

EXECUTIVE



012
noir



213
gris



199
lavanda



204
sirius blue



169
bleu barbeau



170
bleu ciel



NATURAL



811
noir volcan



851
sable

LIFESTYLE



410
anthracite



408
terre cuite



ACCESSOIRES MANUMED VERTICALISATION

HOUSES DE TABLE

| | | |
|---------|---|------------|
| 3445240 | Housse, avec ouverture pour le nez | bleue |
| 3445241 | Housse, avec ouverture pour le nez | bordeaux |
| 3445242 | Housse, avec ouverture pour le nez | blanche |
| 3445244 | Housse, avec ouverture pour le nez | jade |
| 3445249 | Housse, avec ouverture pour le nez | gris foncé |
| 3445250 | Housse, avec ouverture pour le nez | bleu royal |
| 3445251 | Housse, avec ouverture pour le nez | chameau |
| 3445261 | Housse, sans ouverture pour le nez | bleue |
| 3445034 | Housse, sans ouverture pour le nez | bordeaux |
| 3445267 | Housse, sans ouverture pour le nez | blanche |
| 3445262 | Housse, sans ouverture pour le nez | jade |
| 3445248 | Housse, sans ouverture pour le nez | gris foncé |
| 3445247 | Housse, sans ouverture pour le nez | bleu royal |
| 3445252 | Housse, sans ouverture pour le nez | chameau |
| 3445259 | Sangles élastiques pour les housses de table avec pinces aux deux extrémités, ensemble de 3 | |

